

# CONVOYEUR AVEC CHANGEMENT DE RÉFÉRENCE LATÉRAL



Conveyor with 2 guiding systems and adjustable inclination



Przenośnik do zmiany ustawienia



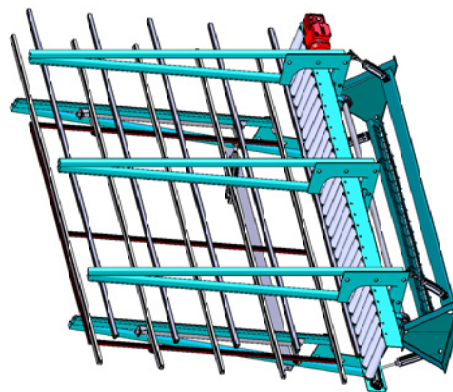
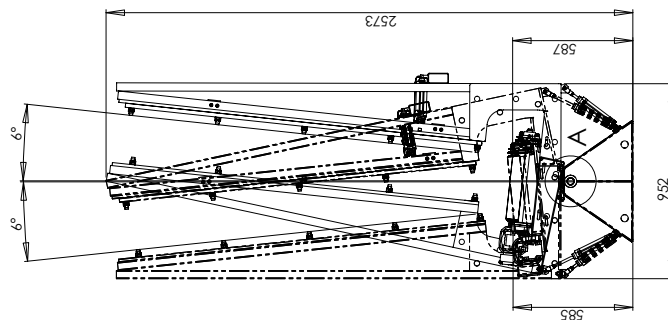
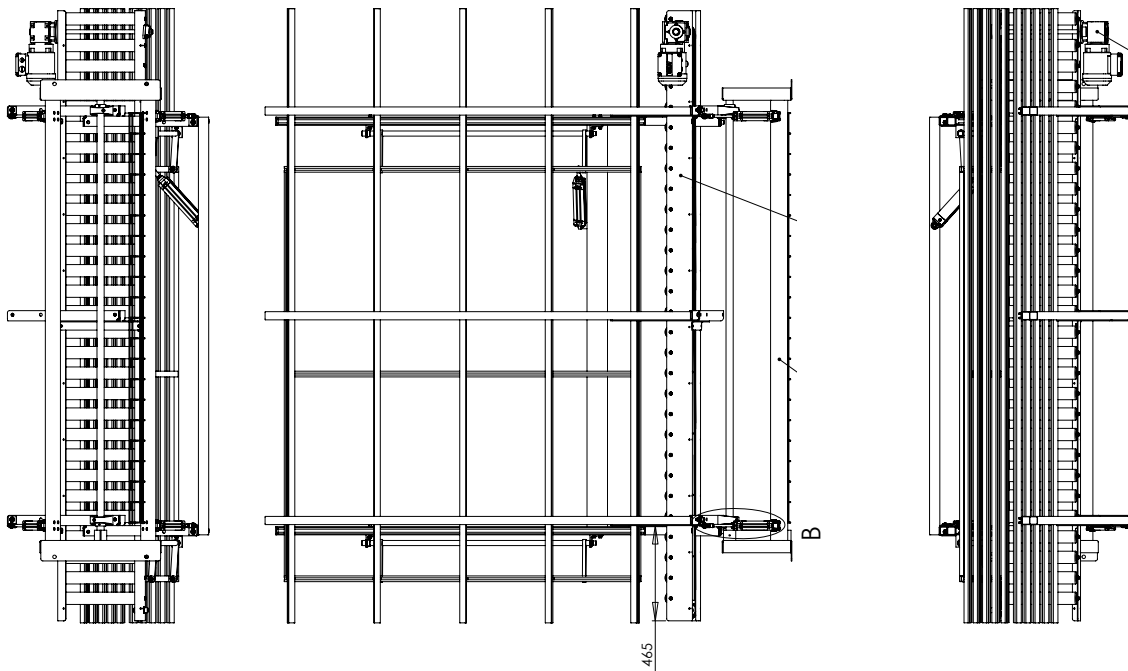
- Pour dormants de 500 x 500 mm à 3000 x 2500 mm.
- Vitesse : 18mt/min à 50 Hz.
- Variateur de vitesse inclus.
- Inclinaison de +/- 250 mm.



- For windows from 500 x 500 mm to 3000 x 2500 mm.
- Speed transfer : 18mt/min to 50 Hz.
- Inverter included.
- Tilt : +/- 250 mm.



- Przeznaczony do konstrukcji od 500 x 500 mm do 3000 x 2500 mm
- Prędkość pracy : 18 mb/min /50 Hz
- Regulator prędkości w standardzie
- Nachylenie +/- 250mm



**Z.A. les Bouleaux - F-88240 LES VOIVRES - Tél. +33 (0)329 666 611  
Fax : +33 (0)329 666 099 - www.corba.fr - mail@corba.fr**

DYSTRYBUTOR NA EUROPE WSCHODNIĄ : KL TRADING - www.kltrading.pl - biuro@kltrading.pl - GSM +48 600 129 643